

## AGAT POS LED (tunable white)

- Soft light prevents light reflections,
- Comfortable workplace illumination,
- Equipped with the highly effective LED sources,
- Luminary adapted to be mounted in module ceilings.
- Schutz vor Lichtreflexen,
- Komfortable Beleuchtung des Arbeitsplatzes,
- Mit leistungsstarken LED-Quellen ausgerüstet,
- Die Leuchte ist für die Montage in abgehängten Moduldecken ausgelegt.
- La protection contre l'apparition des reflets lumineux,
- L'éclairage de confort du poste de travail,
- Equipé des sources LED de la haute performance,
- Le luminaire adapté au montage dans les plafonds suspendus modulaires.

## AGAT POS LED (tunable white)

Indirect light fittings are widely used in offices, conference rooms, schools and other public buildings. Soft light prevents light reflections on computer screens and other surfaces. Exclusive appearance enables installation in high standard office buildings, conference rooms and in reception areas.

Diese Leuchten für Zwischenbeleuchtung fanden allgemeine Anwendung in Büroräumen, Konferenzräumen, Schulen und anderen öffentlichen Gebäuden. Ihre Lichtverteilung sog. „weiches Licht“ schützt vor Lichtreflexen auf Computerbildschirmen und anderen Flächen und sorgt für komfortable Beleuchtung am Arbeitsplatz.

Le luminaire de l'éclairage indirecte ont trouvé leur application dans des bureaux, les salles de conférences, les écoles et dans les autres bâtiments de l'utilité publique. La répartition de la lumière « la lumière molle », protège contre l'apparition des reflets lumineux sur les moniteurs des ordinateurs et sur les autres surfaces en garantissant le confort de l'éclairage du poste de travail. Vu leur design luxueux ces luminaires ont trouvé leur application dans des bureaux représentatifs, dans des salles de conférences et dans des réceptions.

### Features/Konstruktion/La construction

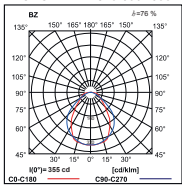
Luminary body made from steel sheet powder coated in white. Luminary adapted to be mounted in module ceilings, as well as plasterboard ceilings. It is equipped with highly efficient LED sources of the newest lighting generation, with the average durability of 60000 h. LED lighting stream is 2600 lm or 4400 lm. Its color temperature is 3000 K (warm white color), or 4000 K (neutral white color). Diffuser is made from polymethyl methacrylate with micro prism structure (micro prism part of diffuser is the outer side of the luminary). Luminary resistant to solids, dust, and liquids penetration (IP20/44). Accessories: DIM DALI driver. Optional: the luminaire can be equipped with LED modules adjusted to regulate the color temperature of light in the range from 2700 K to 6500 K.

Aufgrund ihres exklusiven Aussehens werden diese Leuchten in repräsentativen Büros, Konferenzräumen und in Rezeptionen eingesetzt. Der Leuchtenkörper wird aus weiß pulverbeschichtetem Stahlblech gemacht. Die Leuchte ist für die Montage in abgehängten Moduldecken 600 x 600 mm und Gips-Kartondecken ausgelegt. Sie ist mit leistungsstarkem LED-Quellen der neusten Generation ausgestattet, die sich durch eine durchschnittliche Lebensdauer von 60000 h auszeichnen. Der Lichtstrom der LED-Quellen hat 2600 lm oder 4400 lm. Die Farbtemperatur liegt bei 3000 K (weißes warmes Licht) oder 4000 K (neutrales weißes Licht). Die Abdeckung wird aus weißem Polymethylmethacrylat mit mikroprismatischer Struktur hergestellt (prismatische Seite der Abdeckung ist nach Außen der Leuchte gerichtet). Schutz gegen das Eindringen von Festkörpern, Staub und Feuchte - IP20/44. Optional: Vorschaltgeräte zur Lichtstromregelung. Erhältliche Lichtfarbe: Beryl New LED O: 3000K, 4000K & Beryl New LED O tunable white: 2700 K ÷ 6500 K.



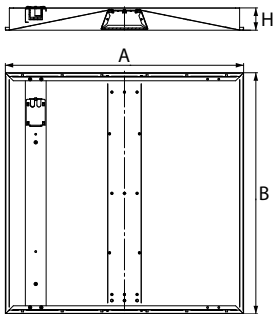
## AGAT POS LED

AGAT POS LED 4400LM  
MICRO-PRM E 840 600X600



h[m]	φ [m]	iso W/m²	E <sub>v</sub> [lux]
1	1.81	1071	
2	3.63	267	
3	4.85	119	
4	6.47	66	
5	8.09	42	

### Dimensions/Abmessungen/Les dimensions

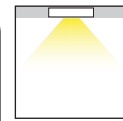
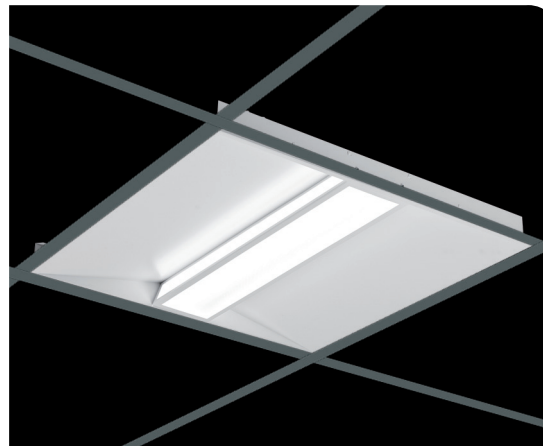


#### M600

Φ [lm]	A (mm)	B (mm)	H (mm)
2600	596	596	55
3900	596	596	55
4400	596	596	55
6600	596	596	55
4400	1196	296	55
8800	1196	296	55

#### M625

Φ [lm]	A (mm)	B (mm)	H (mm)
2600	621	621	55
3900	621	621	55
4400	621	621	55
6600	621	621	55
4400	1246	309	55
8800	1246	309	55



TYPE	PRW [W]	LED	Φ [lm]	
AGAT POS LED	17 W	LED	2600	
AGAT POS LED	26 W	LED	3900	
AGAT POS LED	28 W	LED	4400	
AGAT POS LED	42 W	LED	6600	
AGAT POS LED	56 W	LED	8800	

Available colour of the light / Erhältliche Lichtfarbe / La couleur de la lumière accessible: 830/840

SDCM=3

Lifetime of LED sources / Lebensdauer LED / Durabilité de LED - 60000 h (L80/B10)

Operating temperature range / Temperaturbereich der Leuchte im Betrieb / L'amplitude de la température de fonctionnement des luminaires: 5° C - 30° C

The power shown refers to the whole system (tolerance +/- 10%). Die Leistung bezieht sich auf das gesamte System (Toleranz +/- 10%). La puissance appliquée à l'ensemble du système (tolérance +/- 10%).

The given luminous flux refers to LED light sources (tolerance +/- 10% depends on the value of the colour temperature). Der angegebene Lichtstrom betrifft die LED-Module (Toleranz +/- 10% abhängig von der Farbtemperatur).

Compte tenu du flux lumineux se réfère aux diodes électroluminescentes (10% de tolérance en fonction de la température de couleur).

## Luminaire options/Leuchtenoptionen/Les options des couleurs

### Diffuser/Diffusoren/Diffuseurs:

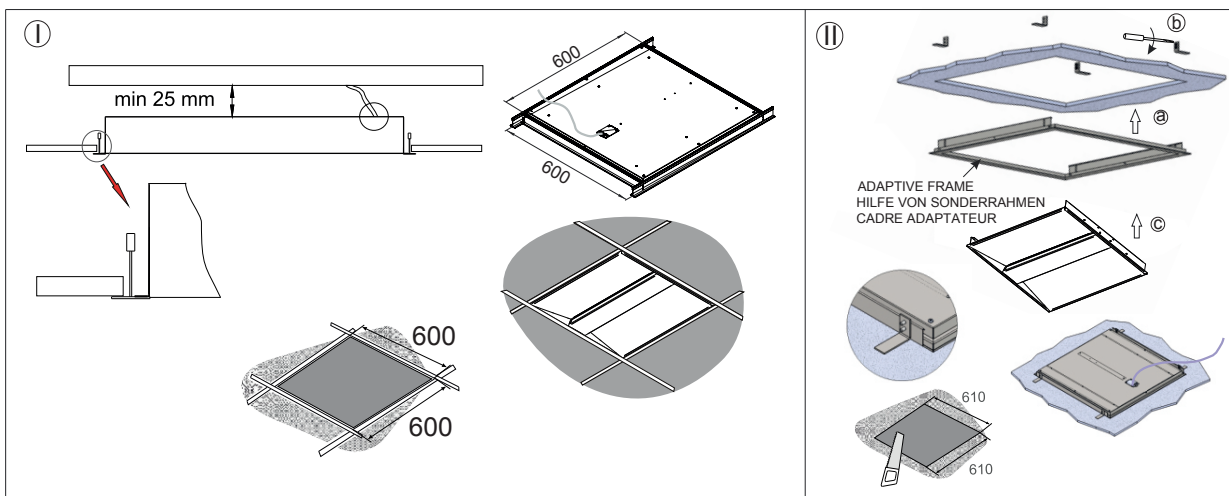
Micro-PRM micro-prismatic diffuser  
Mikroprismen / diffuseur microprismatique

### Control gears/Vorschaltgeräte/Ballasts:

E driver  
Treiber / le système d'alimentation électrique

EDD DIM DALI driver  
Treiber DIM DALI / le système d'alimentation DIM DALI

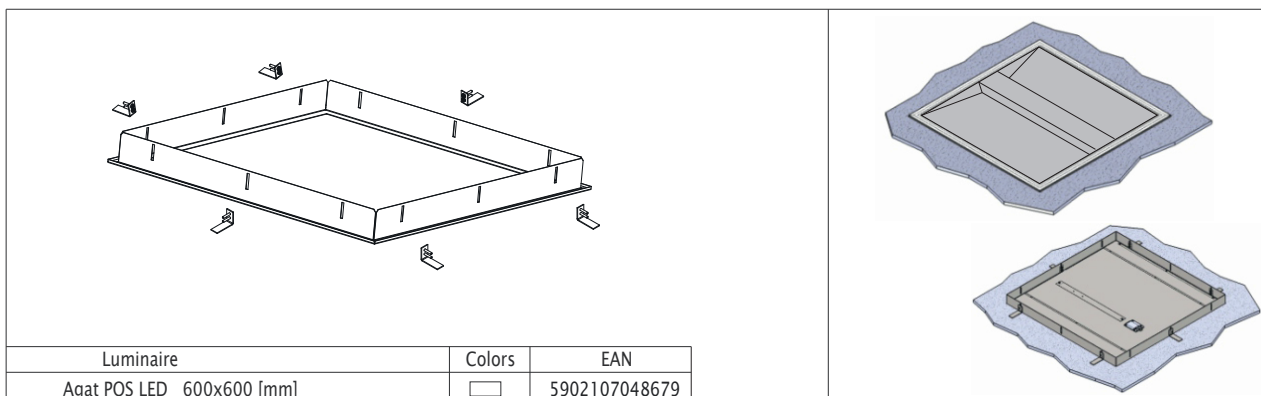
### Way of mounting/Montage/La façon du montage



Mounting on module ceiling/Montage in Moduldecke/Le montage dans le plafond modulaire

Mounting on module ceiling/Montage in Moduldecke/Le montage dans le plafond modulaire

### Adaptive frame/Hilfe von Sonderrahmen/Cadre adaptateur

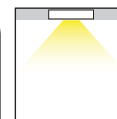


**WARNING!**  
 Technical data may be changed. Photos of the luminaires may differ from reality. Last updated 24.04.2019.  
 Other options of the luminaire available on request.

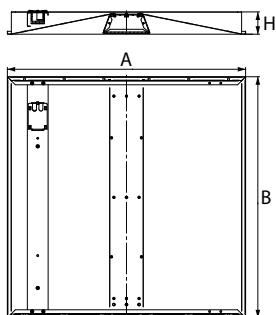
**ACHTUNG!**  
 Technische Daten können verändert werden. Abbildungen der Leuchten können von der Wirklichkeit abweichen. Die letzte Aktualisierung fand am 24.04.2019 statt. Andere Optionen der Leuchte sind nach Anfrage erhältlich.

**ATTENTION !**  
 Les caractéristiques techniques peuvent changer. Les photos des luminaires peuvent différer de la réalité. La date de la dernière actualisation 24.04.2019. D'autres options des luminaires sont accessibles à la demande individuelle.

# AGAT POS LED TUNABLE WHITE



## Dimensions/Abmessungen/Les dimensions



### M600

Φ [mm]	A (mm)	B (mm)	H (mm)
4400	596	596	55
6600	596	596	55



AGAT POS LED TUNABLE WHITE	32 W	LED	4400	□
AGAT POS LED TUNABLE WHITE	48 W	LED	6600	□

Available colour of the light / Erhältliche Lichtfarbe:

2700 ÷ 6500 K

Ra > 75 dla / for WW

Ra > 85 dla / for CW

SDCM = 3

Lifetime of LED sources / Lebensdauer LED: 50000 h (L80/B10)

Operating temperature range / Temperaturbereich der Leuchte im Betrieb: 5° C – 30° C

The power shown refers to the whole system (tolerance +/- 10%).

Die Leistung bezieht sich auf das gesamte System (Toleranz +/- 10%).

The given luminous flux refers to LED light sources (tolerance +/- 10% depends on the value of the colour temperature).

Der angegebene Lichtstrom betrifft die LED-Module (Toleranz +/- 10% abhängig von der Farbtemperatur).

## Luminaire options/Leuchtenoptionen

### Diffuser/Diffusoren:

Micro-PRM	micro-prismatic diffuser Mikroprismen
Micro-Line	micro-prismatic diffuser Mikroprismen

### Control gear/Vorschaltgeräte:

tunable white	tunable white driver EVG tunable white
---------------	---